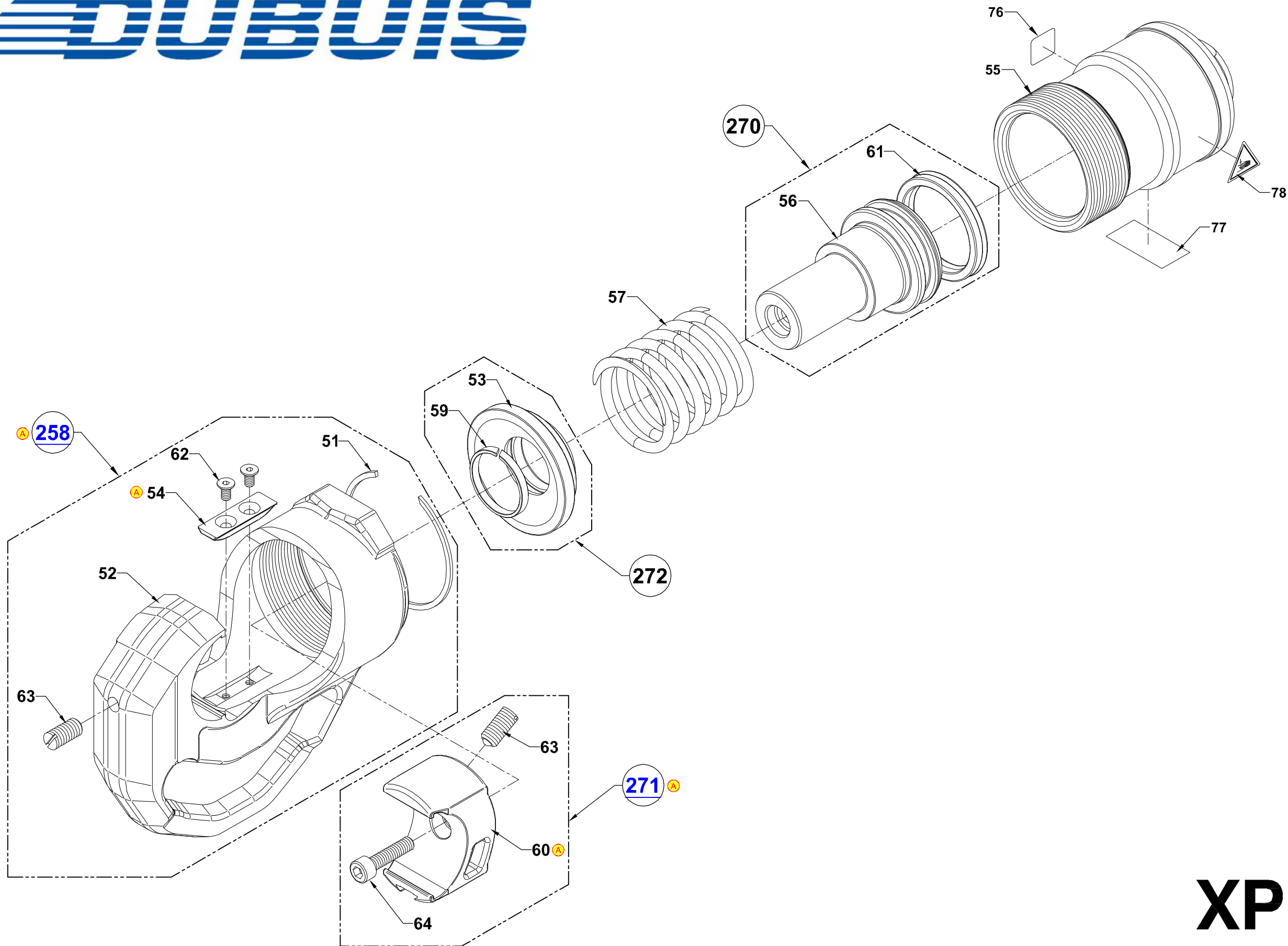


STANLEY

DUBUIS

| NOMENCLATURE | | |
|--------------|----|-------------|
| Rep | Nb | REFERENCE |
| 51 | 1 | AAIS60 |
| 52 | 1 | 77031 |
| 53 | 1 | 85069 |
| 54 | 1 | 91441 |
| 55 | 1 | 78162 |
| 56 | 1 | 85070 |
| 57 | 1 | 85071 |
| 59 | 1 | SGET3100390 |
| 60 | 1 | 91427 |
| 61 | 1 | JUP404865 |
| 62 | 2 | VAV04FH008Z |
| 63 | 2 | VAV08BF |
| 64 | 1 | VAV06HC025 |
| 76 | 1 | 70070 |
| 77 | 1 | 84036 |
| 78 | 1 | ZSETPD337 |
| 258 | 1 | 91897C |
| 270 | 1 | 85888C |
| 271 | 1 | 92802C |
| 272 | 1 | 85884C |



XPH1301

Référence DUBUIS : XPH1301 ind.A

Evolution suivant repères - Voir DDM00220 - Fichier 150666
 Modifications according to reference marks - See DDM00220 - File 150666