

Bedienungsanleitung Hydraulische Handpresse HP-60-HE



Stand: 17.02.12

Seite 1

KW Hydraulik GmbH
Köppelsdorfer Str. 132
D-96515 Sonneberg
Germany



Tel.: 03675/42198-0
Fax: 03675/42198-11
e-mail: info@kw-hydraulik.de
Internet: www.kw-hydraulik.de

1 Einführung

Die hydraulische Handpresse HP-60-HE eignet sich zum Verpressen von Verbindungsmaterial und Kabel nach DIN bis zu einem Querschnitt von 240 mm² und DIN-ähnlich bis zu einem Querschnitt von 240 mm².

Der hydraulische Druck wird mit einer integrierten Handhydraulik erzeugt. Nach Erreichen des fest eingestellten, maximalen Betriebsdruckes schaltet die Hydraulik selbsttätig ab, damit das Werkzeug vor Überlastung geschützt wird.

Der Presskopf weist einen Klappverschluss auf und ist um 180° Grad drehbar.

Eine große Auswahl an verschiedenen Presseinsätzen ermöglicht dem Benutzer eine Vielzahl von Anwendungen.

2 Technische Daten

Presskraft :	60 kN
Betriebsdruck :	max. 650 bar
Gewicht :	ca. 2,3 kg
Pressquerschnitt :	max. 240 mm ²
Verpackung :	Kunststoffkoffer

3 Instandhaltung und Lagerung

Die hydraulische Handpresse HP-60-HE ist nahezu wartungsfrei.

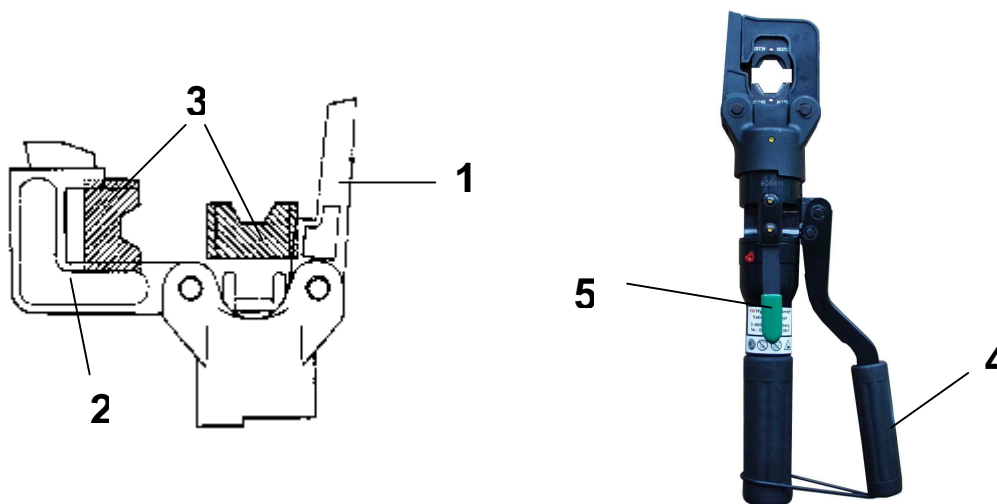
Alle beweglichen Teile sind gelegentlich zu reinigen und ggf. leicht einzufetten.

Nach dem Gebrauch empfehlen wir das Werkzeug in der optional erhältlichen Metallkassette sauber und trocken aufzubewahren.

Im Bedarfsfall wenden Sie sich bitte an unseren technischen Service.

Telefonnummer : 03675 / 42198-0

4 Inbetriebnahme



Zur Inbetriebnahme der HP-60-HE müssen die benötigten Presseinsatzhälften eingesetzt werden. Hierzu den Haken (1) seitlich wegziehen, wobei der obere Presseinsatzhalter (2) sich automatisch öffnet. Dann die beiden Presseinsatzhälften (3) lagerichtig in den oberen und unteren Presseinsatzhalter einschieben. Beim Schließen des Presskopfes ist darauf zu achten, dass Haken und oberer Presseinsatzhalter richtig ineinander greifen.

Das Werkzeug ist jetzt betriebsbereit.

Den Pumparm (4) solange betätigen, bis die automatische Druckbegrenzung ausgelöst wird. Um die Presseinsätze in ihre Ausgangsposition zu bringen, drücken Sie den Entlastungshebel (5). Der Pressvorgang ist beendet.

Soll der Pressvorgang unterbrochen werden, so kann durch Drücken des Entlastungshebels (5) die Hydraulik entlastet werden so dass der Kolben zurück fährt.

Während der Arbeit ist es je nach Anwendung möglich, Kabel und Verbinder in den wahlweise geöffneten oder geschlossenen Presskopf einzulegen.

Achtung!

Vor Inbetriebnahme ist darauf zu achten, dass der Presskopf richtig verschlossen ist!
Den Presskopf während des Pressvorganges nicht drehen !

5 Sicherheitshinweise

- Die hydraulische Handpresse darf nur für den dafür vorgesehenen Einsatzzweck verwendet werden.

Stand: 17.02.12

Seite 3

KW Hydraulik GmbH
Köppelsdorfer Str. 132
D-96515 Sonneberg
Germany



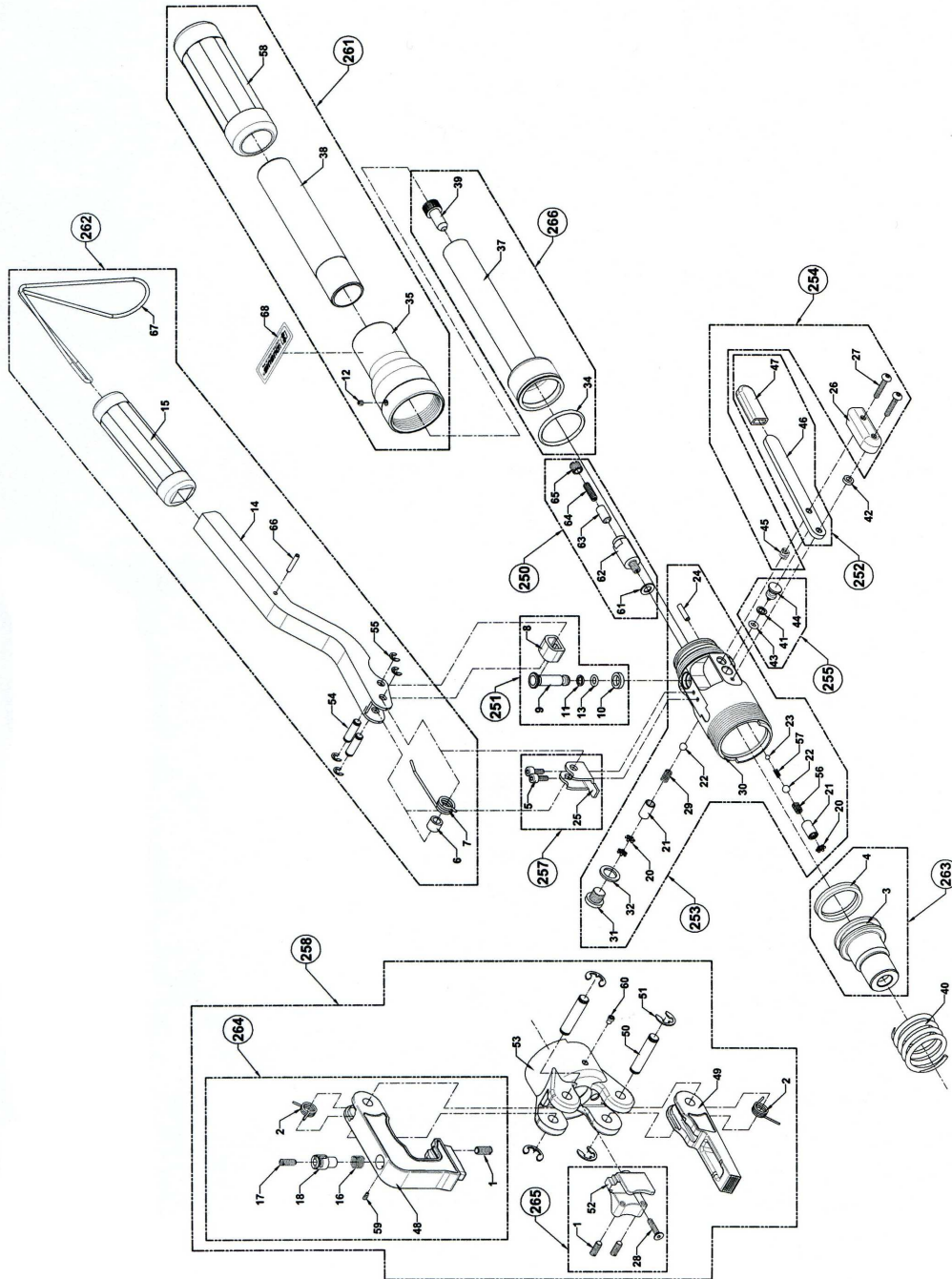
Tel.: 03675/42198-0
Fax: 03675/42198-11
e-mail: info@kw-hydraulik.de
Internet: www.kw-hydraulik.de

- Es dürfen nur Originalersatzteile eingebaut werden.
- Es dürfen keine unter Spannung stehenden Kabel verpresst werden.
- Vor Inbetriebnahme ist darauf zu achten, dass der Presskopf richtig verschlossen ist.
- Das Hydrauliköl darf nur mit Originalöl nachgefüllt werden.
- Den Presskopf während des Pressvorganges nicht drehen.
- Es ist darauf zu achten, dass während des Pressvorganges keine Körperteile zwischen die beiden Presseinsatzhälften gelangen.
- Die Technische Dokumentation muss stets am Gerät verfügbar sein.
- **Der Betreiber hat dafür zu sorgen, dass der Bediener mit der Dokumentation vertraut ist, insbesondere die Sicherheitshinweise gelesen und verstanden hat.**

6 Der Einsatzbereich

Sechskant - Presseinsätze für Kabelschuhe DIN - ähnlich	PH 10 bis PH 240 (240 mm ²)
Sechskant - Presseinsätze für Kabelschuhe nach DIN 46235	PK 5 bis PK 28 (240 mm ²)
Sechskant - Presseinsätze für Al-Kabelschuhe und Verbinder nach DIN 46235	PK 10B bis PK 28B (185 mm ²)
Sechskant - Presseinsätze für Aldrey-Seile DIN 48201	bis 95 mm ²
Runddrückeinsätze für Al- und Cu-Sektorleiter	PR 6,3 bis PR 17,5 (240 mm ²)
Dorn - Presseinsätze für Rohrkerbkabelschuhe	PD 10 bis PD 70 (70 mm ²)
Oval - Presseinsätze für Kerbverbinder nach DIN 48217	PO 10 bis PO 95 (95 mm ²)
Trapez - Presseinsätze für Aderendhülsen	PT 16 bis PT 95 (95 mm ²)

7 Ersatzteilzeichnung HP-60-HE



NOMENCLATURE		
Rep	Nb	REFERENCE
2	2	31182
4	1	JUP303865
6	1	31346
7	1	31345
8	1	PB84022
10	1	JR081203
11	1	JAE0570115
12	1	VAV04CV004
13	1	J0528178PU70
14	1	31012
15	1	31013
26	1	VAV04FH016
31	1	JBFM10X1
32	1	JBS10,7
34	1	J2550300
37	1	31007
39	1	02239
40	1	31181
41	1	JAE0520140
42	1	31375
43	1	J0420190X70
45	1	30189
47	1	33010V
49	1	31354
50	2	31023
51	4	AAET08
53	1	31350
54	2	31089
55	4	AAET06
58	1	31009
60	1	VAV05TT006L
61	1	JBS06
66	1	AGEM3,17
67	1	J11393262X70
68	1	70091
260	1	38815C-08
251	1	31860C
252	1	31829V
253	1	31859C
254	1	31848C
255	1	31867C
257	1	31872C
258	1	31871C
261	1	31861
262	1	31804C
263	1	70824C
264	1	31622C
265	1	31855
266	1	31827C

Stand: 17.02.12

Seite 5

KW Hydraulik GmbH
 Köppelsdorfer Str. 132
 D-96515 Sonneberg
 Germany



Tel.: 03675/42198-0
 Fax: 03675/42198-11
 e-mail: info@kw-hydraulik.de
 Internet: www.kw-hydraulik.de

8 Ersatzteilliste HP-60-HE

<u>Qty</u>	<u>Part nbr</u>	<u>Your Ptnb</u>	<u>Description</u>
1	02151		SPRING
1	02239		CAP
1	30189		SPRING
1	31007		RESERVOIR
1	31009		COLOURED PLASTIC SHEATH
1	31012		MOVEABLE HANDLE
1	31013		COLOURED PLASTIC SHEATH
1	31022		RETRACTABLE BAYONET
2	31023		PIN
1	31027		SPRING
2	31089		PIN
1	31181		SPRING
2	31182		SPRING
1	31267		PISTON
1	31341		BODY
1	31342		PISTON PUMP
1	31343		RELEASE TRIGGER
1	31344		PUSH ROD
1	31345		SPRING
1	31346		SLEEVE
1	31347		SLEEVE
1	31349		FASTENER
1	31350		DOUBLE FORK
1	31353		CROOK
1	31354		LOCK
1	31360		DIE HOLDER
1	31603		HANDLE TUBE
1	31610		COVER
1	31861		FIXED HANDLE UNIT
1	33010V		COLOURED PLASTIC SHEATH
2	35077		BALL GUIDE
1	35078		RELEASE VALVE BODY
1	35211		CONICAL VALVE
1	35213		ADJUSTING SCREW
1	70091		DUBUIS LABEL
1	71031		SPRING
1	84015		SPRING
1	84017		SPRING
4	AAET06		ELASTIC RING
4	AAET08		ELASTIC RING
3	AAIL08		ELASTIC RING
1	AGEM3.17		ELASTIC PIN
2	BILL03.175		BALL
4	BILL05.55		BALL
1	J0420190X70		O RING
1	J0528178PU70		O RING
1	J11393262X70		O-RING
1	J2550300		O-RING
1	JAE0520140		ANTI EXTRUSION RING
1	JAE0570115		RING

Stand: 17.02.12

Seite 6

KW Hydraulik GmbH
Köppelsdorfer Str. 132
D-96515 Sonneberg
Germany



Tel.: 03675/42198-0
Fax: 03675/42198-11
e-mail: info@kw-hydraulik.de
Internet: www.kw-hydraulik.de

<u>Qty</u>	<u>Part nbr</u>	<u>Your Ptnb</u>	<u>Description</u>
1	JBFM10X1		SCREWED PLUG
1	JBS06		SEALING WASHER
1	JBS10.7		SEALING WASHER
1	JR081203		SCRAPER SEAL
1	JUP303865		SEAL
1	PB84022		PISTON CLIP
3	VAR04L		WASHER
1	VAV03TT006		SCREW
1	VAV04CV004		SCREW
2	VAV04EB020		SCREW
1	VAV04FH018		SCREW
2	VAV04HC010		SCREW
3	VAV05BF		M5 BALL HEADED DOWEL (HARD SPR
1	VAV05TT006L		SCREW
1	VAV06BF		M6 BALL HEADED DOWEL (HARD SPR
1	ZACM040026200		SUCTION TUBE

1 JBR-31931 - Ersatzteil-Set bestehend aus:

- JUP303865
- JR081203
- JAE0570115
- J0528178PU70
- JBS10.7
- J2550300
- JAE0520140
- J0420190X70
- JBS06

9 Konformitätserklärung

**EG-/EU-/UE-
KONFORMITÄTSERKLÄRUNG
DECLARATION OF CONFORMITY
DECLARATION DE CONFORMITE
DICHIARAZIONE DI CONFORMITÀ**

Wir
We
Nous
Noi

KW Hydraulik GmbH

(Name des Ausstellers / supplier's name / nom du fournisseur / nome del fornitore)

D-96515 Sonneberg, Köppelsdorfer Str. 132

(Anschrift / address / adresse / indirizzo)

erklären in alleiniger Verantwortung, dass das Produkt
declare under our sole responsibility that the product
déclarons sous notre seule responsabilité que le produit
dichiariamo sotto nostra unica responsabilità che il prodotto

Hydraulische Handpresse HP-60-HE

(Typ / type / type / tipo)

siehe Lieferschein

(Seriennummer / serial number / no de série / numero di serie)

auf das sich diese Erklärung bezieht mit der/den folgenden Norm(en) oder normativen Dokument(en) übereinstimmt.
to which this declaration relates is in conformity with the following standard(s) or other normative document(s).
auquel cette déclaration se réfère est conforme à la (aux) norme(s) ou autre(s) document(s) normatif(s).
al quale si riferisce questa dichiarazionie è conforme alla(e) norma(e) o altro(i) documento(i) normativc(i).

EN ISO 12100- 1+2, EN ISO 13857, EN 349, EN 60529, EN 982, EN 1037

(Titel und (oder) Nummer / title and (or) number / titre et (ou) numéro / titolo e (o) numero)

Gemäß den Bestimmungen der Richtlinie(n).
Following the provisions of Directive(s).
Conformément aux dispositions de(s) Directive(s).
Conformemente alle disposizioni della(e) direttiva(e).

2006/42/EG

(Titel und (oder) Nummer / title and (or) number / titre er (ou) numéro / titolo e (o) numero)

Sonneberg, den 02. Februar 2012

(Ort und Datum der Ausstellung)
(Place and date of issue)
(Lieu et date)
(Luogo e data di emissione)



(Name und Unterschrift oder gleichwertige Kennzeichnung des Geschäftsführers)
(name and signature or equivalent marking of authorized person)
(nom et signature du signataire autorisé)
(nome e firma di persona autorizzata)

Stand: 17.02.12

Seite 8

KW Hydraulik GmbH
Köppelsdorfer Str. 132
D-96515 Sonneberg
Germany



Tel.: 03675/42198-0
Fax: 03675/42198-11
e-mail: info@kw-hydraulik.de
Internet: www.kw-hydraulik.de